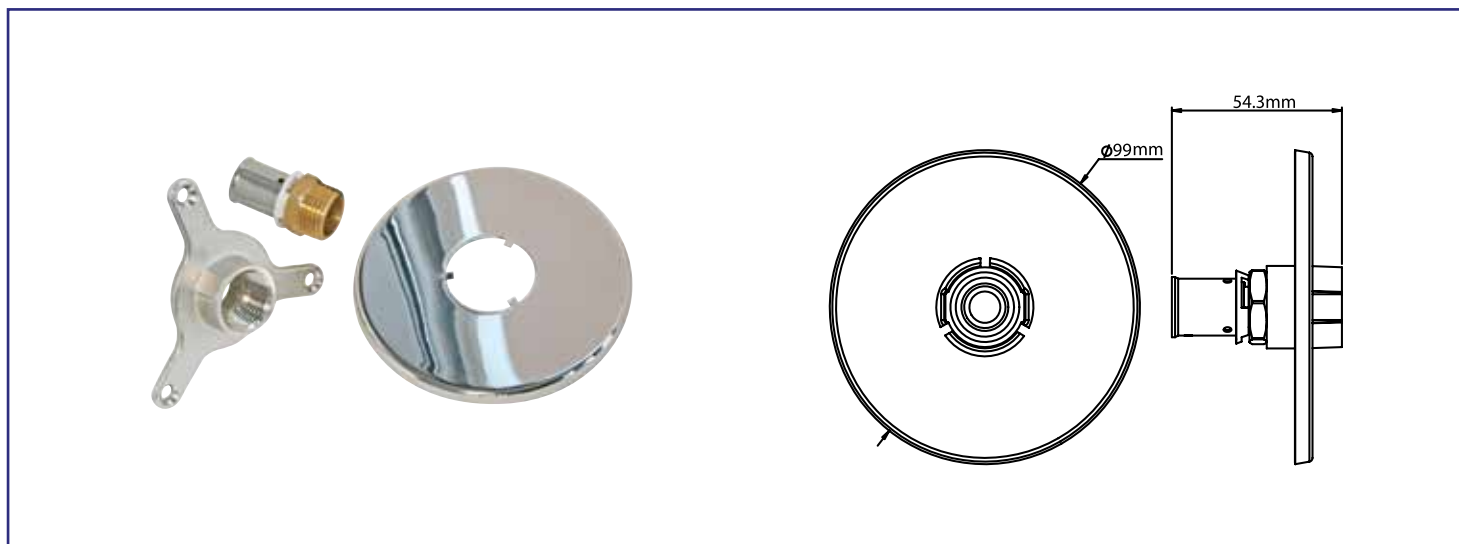


Référence : **26331615**

# APPLIQUE CHROMÉE POUR ROBINET DE PUISAGE AVEC RACCORD À SERTIR PER Ø16MM F 1/2



- KIT COMPLET DE FIXATION MURALE POUR ROBINET D'ARROSAGE
- APPLIQUE DE FIXATION + ROSACE DE FINITION FOURNIES EN LAITON CHROMÉ
- RACCORD À SERTIR POUR TUBE PER

<b>DESCRIPTION</b>	Kit complet de raccordement pour robinet de puisage. - Contient tous les éléments nécessaires pour une installation fiable, simple et rapide : - Raccord laiton à sertir multiprofil H-U-RF : entrée pour tube PER diamètre 16mm - sortie Femelle 1/2" compatible avec tous les types de robinets. - Éléments de fixation : applique murale à la rigidité renforcée en laiton chromé pour une meilleure durabilité dans le temps et une finition soignée valorisante. - Normé ACS.
<b>CARACTÉRISTIQUES</b>	Kit complet de raccordement pour robinet de puisage. Applique murale et rosace en laiton chromé. Raccord laiton à sertir multiprofil H-U-RF pour tube PER Ø16mm. Femelle 1/2".
<b>APPLICATIONS</b>	Fixation d'un robinet de puisage sur un mur
<b>CONDITIONS D'UTILISATION</b>	Rosace de finition en laiton nickelé
<b>COMPATIBILITÉ</b>	Pour une installation en PER de diamètre 16, avec un raccordement à sertir
<b>PRÉCAUTION D'EMPLOI</b>	L'étanchéité est assurée par du téflon ou de la résine anaérobie

## SPECIFICATIONS D'INSTALLATION

Permet de distribuer de l'eau dans une habitation.

N'est pas adapté pour une application autre que celle décrite ci-dessus. Applications avec des produits autres que l'eau.

## PRESCRIPTION DE POSE

1. Faire sortir le tube P.E.R. à travers le mur.
2. Installer le raccord sur le tube.
3. Visser l'applique sur le raccord.
4. Plaquer l'applique sur le mur et marquer les emplacements à percer à l'aide d'un crayon.
5. Retirer l'applique et percer le mur au niveau des marques.
6. Placer les chevilles dans les trous de perçage.
7. Remettre en place l'applique et la fixer grâce aux vis fournies.
8. Placer la rosace sur l'applique.
9. L'applique est posée en attente d'un robinet d'arrosage 15/21.